

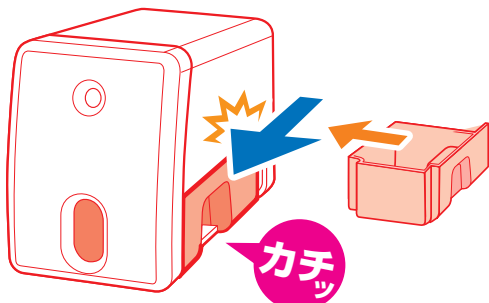
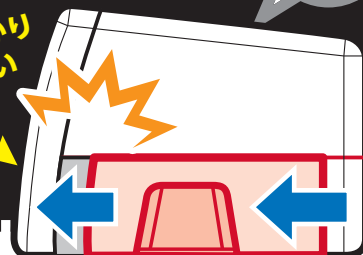
動かなくなった場合

ダストケースがロックされていないと

あんぜんそうち はたら
安全装置が働き

うご
モーターが動きません。

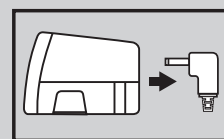
スキマはしっかり
閉じて下さい



ほんたいてまえ
ダストケースを本体手前に
「カチッ」と音がするまで
おと
しっかりと戻して下さい。

途中で削れなくなった場合（芯詰まりの場合）

注意：・作業の際は必ず、鉛筆削り本体から接続プラグを抜いてください。
・大人の方が手袋などをして作業を行ってください。

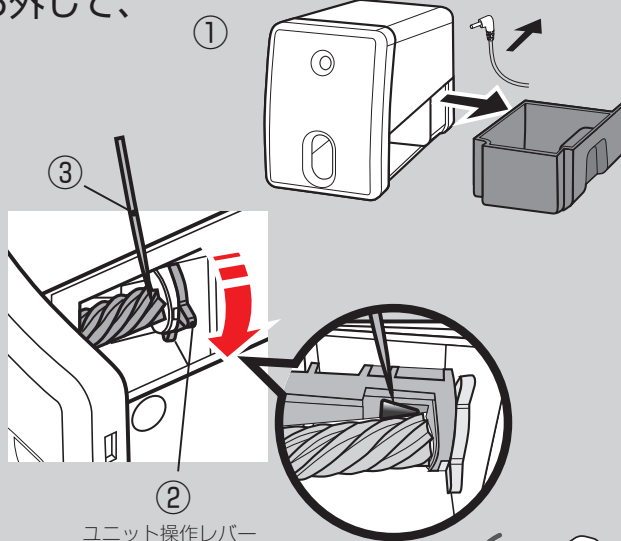


① ACアダプターの接続プラグを本体から外して、ダストケースを取り外してください。

② ダストケース内部にある「ユニット操作レバー」を矢印の方向に回して、図のように詰まった芯が見える位置に動かします。

※ユニット操作レバーの回転は硬くなっていますので操作には十分ご注意ください。

③ 先の細い爪楊枝等を使い詰まった芯を取り除いてください。



⚠ 注意

- ・刃には手を触れないで下さい。
- ・折れ芯以外の異物が詰まっていないか十分に注意して作業を行ってください。

④ 鉛筆挿入口を下向きにし本体を振り、芯を取り除いてください。

