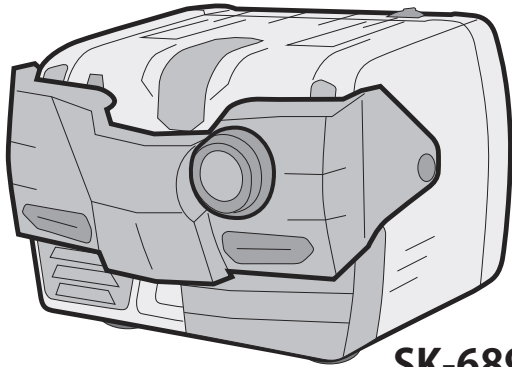


保証書付

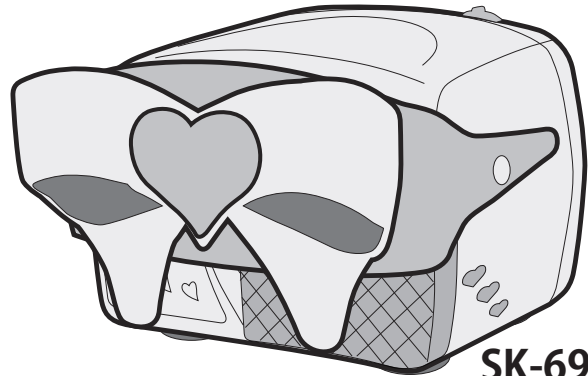
SONIC

電動えんぴつ削り 取扱説明書

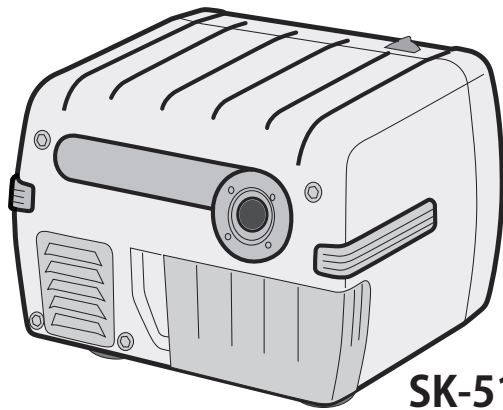
SK-511・SK-689・
SK-697



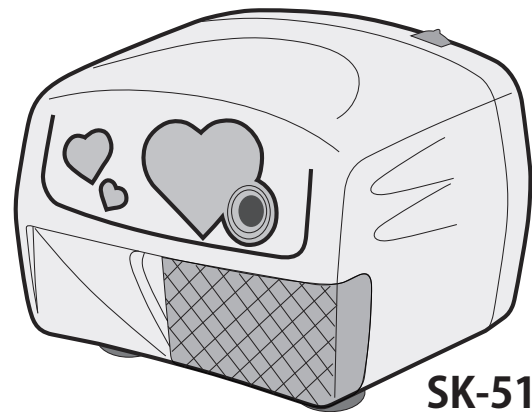
SK-689



SK-697



SK-511
(男の子用)



SK-511
(女の子用)

このたびは電動えんぴつ削りをお買い上げいただき
誠にありがとうございます。

- 安全にお使いいただくために、この説明書をよくお読みのうえ、正しくご使用ください。
- お子様には、説明書の内容をご指導いただけますよう、お願いいたします。

※この製品は生産時に動作テストをしています。クズケースに削りクズが残っている場合がありますが、あらかじめご了承ください。

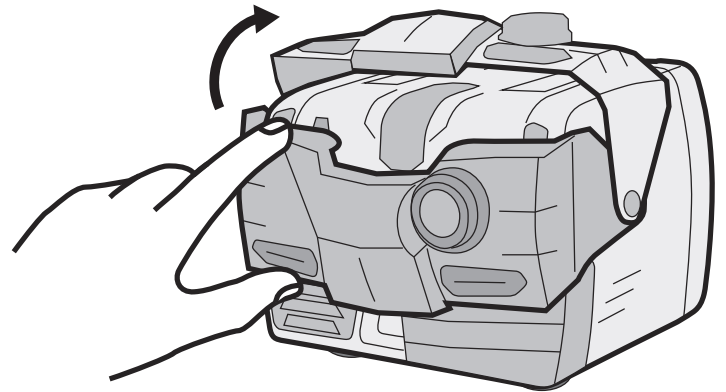
この説明書は大切に保管してください。

使い方

※イラストは、SK-689 で説明しています。

1. 本体の前にある、可動式のカバー（セーフティバイザー／セーフティカチューシャ）を上にあげます。

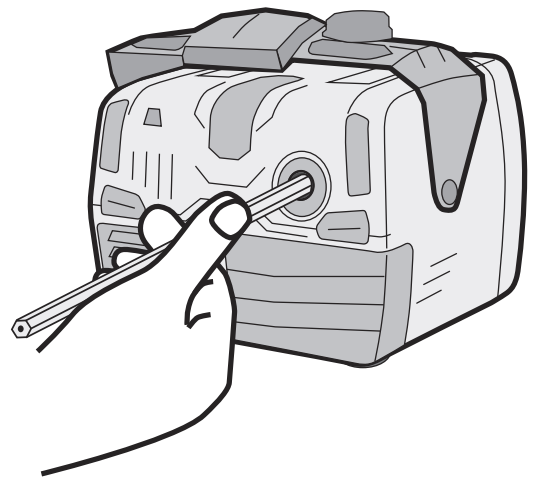
※可動式のカバーを持って持ち上げたり無理に引っ張らないでください。



2. 本体を押さえて、吸盤を机に固定してください。

3. 鉛筆を持ってまっすぐに挿入口に差し込みます。

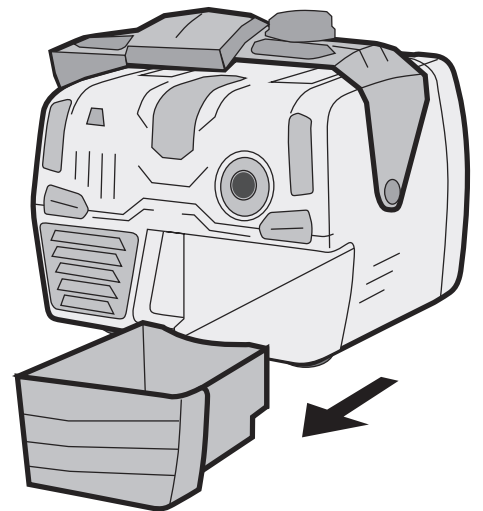
※斜めに差し込んだり、鉛筆自体の芯が片よっていると、片削りになります。



4. 鉛筆が削りあがると、ムダ削り防止機能が働きモーターが停止しますので鉛筆をゆっくりとまっすぐに抜いてください。

5. クズケースを引き出してゴミを捨ててください。

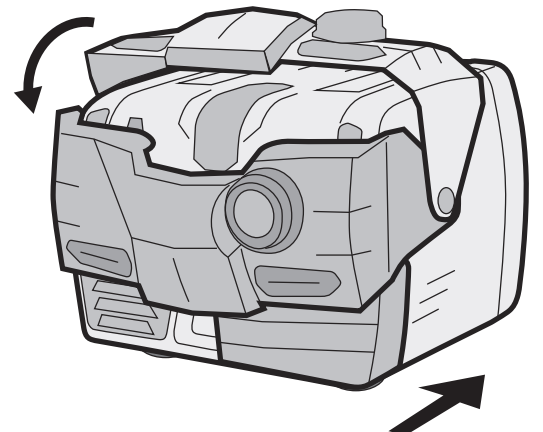
※ゴミが詰まると、故障の原因になります、ゴミは溜めすぎないようにこまめに捨ててください。



6. クズケースを奥までしっかりと戻してください。

※クズケースが奥まで戻せていないと安全オートストッパーが働きモーターが動きません。

7. 可動式のカバーを下におろします。カバーをすることで、小さなお子様のイタズラ防止になります。



使い方

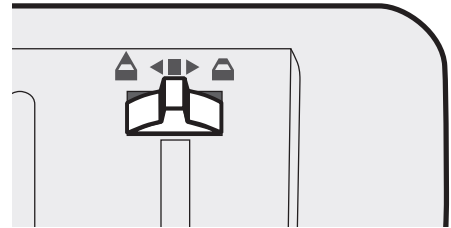
※イラストは、SK-689 で説明しています。

太さ調整レバーの使い方

本体上側の太さ調整レバーを左右に動かすことで、細い、中、太いの三段階に芯の太さを調整することができます。

※色鉛筆等の柔らかい芯の鉛筆は「太い」に合わせて使用してください。

中
細い ← 太い



ムダ削り防止機能

- 本製品は芯が削り終わると、モーターが停止する設計になっていますが、柔らかい芯の鉛筆や色鉛筆等を削られると、停止機能が働かない場合があります。あらかじめご了承ください。

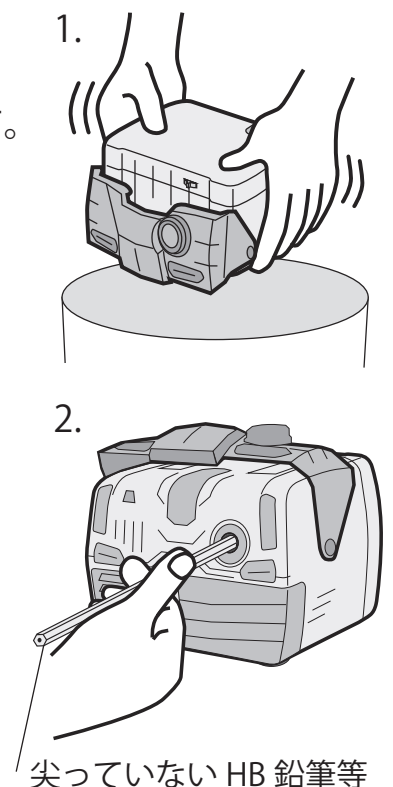
オーバーヒート防止機能

- 5分間以上、連続で鉛筆を削ったり、鉛筆を差し込んだまま放置したりするとオーバーヒート防止機能が働き、モーターが停止します。停止した場合はモーターの温度が下がるまで、しばらくそのままにしてください。モーターの温度が下がると再び使用することができます。

芯詰りをおこした場合

注意：保護者の方が作業を行ってください。

1. 本製品は設計上、折れ芯が詰りにくい設計になっていますが、色鉛筆等の柔らかい芯の鉛筆は芯詰りをおこす場合があります。芯詰りがおこった場合は、可動式のカバーを上に向けて、挿入口を下向きにし、本体を振り折れ芯を除去してください。
 2. 1.で除去できず、且つモーターが動いている場合は、先の尖っていないHB等の硬めの鉛筆を挿入口から押し込む事によって、詰まった芯が粉碎除去できる場合がございます。なお、一気に押し込まずに、ゆっくり力を加えて、押ししてください。（※折れ芯以外の異物が詰まっていないか十分に注意して作業を行ってください。）それでも、芯が取れず製品が使用できない場合は、販売店または、当社まで修理をご依頼ください。
- クレヨンタイプの色鉛筆は内部で溶けて、芯詰りや故障の原因となりますので、使用しないでください。



以下の異常があった場合

- 鉛筆を入れても動かない時がある。
- 本体、コードを動かすと通電したり、しなかったりする。
- 運転中に異常な音がする。 ● 本体が変形したり、異常に熱くなる。
- こげくさい臭いがする。 ● その他、異常や故障がある。

このような症状が見られる場合は、使用を中止してお買い上げ販売店、または当社にご相談ください。

製品仕様

本体サイズ	SK-689	W137×D132×H100mm
	SK-697	W136×D136×H100mm
重量	SK-689	約680g
	SK-697	約690g
コード長さ	約1.3m	
電源	交流100V 50/60Hz	
消費電力	20W(50/60Hz)	
切削可能鉛筆	外径6.5～8mmの木質鉛筆	

※仕様及び外観については、製品改善にともない、変更する場合がございます。
あらかじめ、ご了承ください。

アフターサービス

- 製品が故障した場合は、保証規定に沿ってアフターサービスを承ります。
ご自身での分解、修理は行わず、保証書を製品をご持参のうえ、販売店または、当社まで修理をお申し付けください。
- 保証期間はお買い上げ日より1年間です。
(カッター部分、シール部分等の消耗部品は除きます。)
保証期間後の修理は有料とさせていただきます。
- 保証書は販売店にて、お買い上げ日、販売店名等の情報を記入していただき、お受け取りください。

株式会社 ソニック

〒544-0001 大阪市生野区新今里1-11-3
<http://www.sonic-s.co.jp/>

【商品に関するお問い合わせ】

TEL:06-4309-1515

E-mail:sonic@sonic-s.co.jp

安全上のご注意

ご使用の前に必ずお読みください。

この取扱説明書は、製品による人への危害や、財産への損害を未然に防止する為に必要な事が記載されています。内容をご理解の上、正しくご使用ください。



警告 誤った使い方をすると、死亡または重傷等を負う恐れのある内容です。



注意 誤った使い方をすると、けがを負ったり財産に被害がでる恐れのある内容です。



してはいけない、「**禁止事項**」を表しています。



しなければならない、「**強制事項**」を表しています。



警告



乳幼児の手の届かないところでご使用ください。
また、4才未満のお子様のご使用になる場合は、保護者のもとでご使用ください。

事故、けがをする恐れがあります。



鉛筆の挿入口に指を入れしないでください。

けがをする恐れがあります。



クズケースを外したとき、本体に手を入れしないでください。

けがをする恐れがあります。



分解、修理、改造をしないでください。

感電や、けがの恐れがあります。



本体に水等の液体をかけないでください。

ショート、感電の恐れがあります。



可燃性のあるスプレーや、シンナー等を使用しないでください。

火災、爆発の恐れがあります。



濡れた手で電源プラグを抜き差ししないでください。

ショート、感電の恐れがあります。



警告



プラグは根元までしっかりと差ししてください。
感電、火災の恐れがあります。



電源は必ず、交流 100V-50/60Hz を使用してください。
感電、火災の原因となります。



電源プラグを抜くときは、コードを持たず、先端の
プラグ部分を持って抜いてください。
コードの断線、感電、火災の原因となります。



電源コードには、束ねる・折り曲げる・傷つける・重いものを
載せる・引っ張る等の行為をしないでください。
コードの断線、感電、火災の原因となります。



注意



お手入れや、本体を移動させるときは、電源プラグを
抜いてください。
コードの断線や、感電、けがの恐れがあります。



タコ足配線はしないでください。
感電、火災の原因となります。



長時間使用しない時は、電源プラグを抜いてください。
感電、火災の原因となります。



クズケースのゴミは多く溜めすぎないでください。
ゴミが詰まり、本体故障の原因となります。



木製鉛筆以外の物を削らないでください。
本体故障や、けがの恐れがあります。








クズケースは奥まで差し込んでください。
安全装置が働き、本体が作動しません。



鉛筆を差し込んだままにしないでください。
本体故障の原因となります。



クレヨンタイプの色鉛筆は削らないでください。
本体故障の原因となります。

 注意		<p>8 cm 以下の短い鉛筆は削らないでください。 鉛筆が抜けなくなり本体の故障や、けがの恐れがあります。</p>
		<p>不安定な場所、直射日光の当たる場所、水気のある場所での使用は避けてください。 本体故障や、けがの恐れがあります。</p>
		<p>煙や、こげくさい臭い等の異常が発生した場合は、すぐに使用をやめて、電源プラグを抜いてください。 感電、火災のおそれがあります。</p>
		<p>可動式のカバー部分をもちあげたり、無理に引っ張ったりしないで下さい。 本体の落下や、破損の恐れがあります。</p>

保護者の方へ、ご使用上のお願い



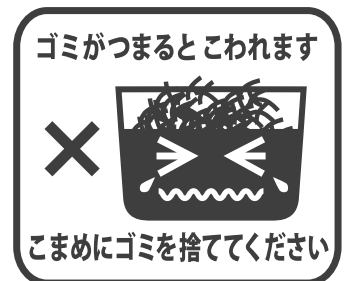
— ご使用にあたり、以下の点にご注意ください —

1. 折れ芯詰り

鉛筆が、途中までしか削れない等の異常がある場合は、内部に折れ芯がある可能性があります。この製品は芯詰り防止機能が付いています。内部で芯折れが発生した場合は、無理に削らずに挿入口を下にして本体を振り折れ芯を除去してください。振っても取れない場合は、先の尖っていないHB等の硬めの鉛筆を挿入口から押し込む事によって、詰まった芯が粉碎除去できる場合がございます。なお、一気に押し込まずに、ゆっくり力を加えて、押ししてください。（「芯詰まりをおこした場合」を参照）それでも取り除けない場合は、販売店または、当社までご連絡ください。

2. ゴミを溜めすぎない

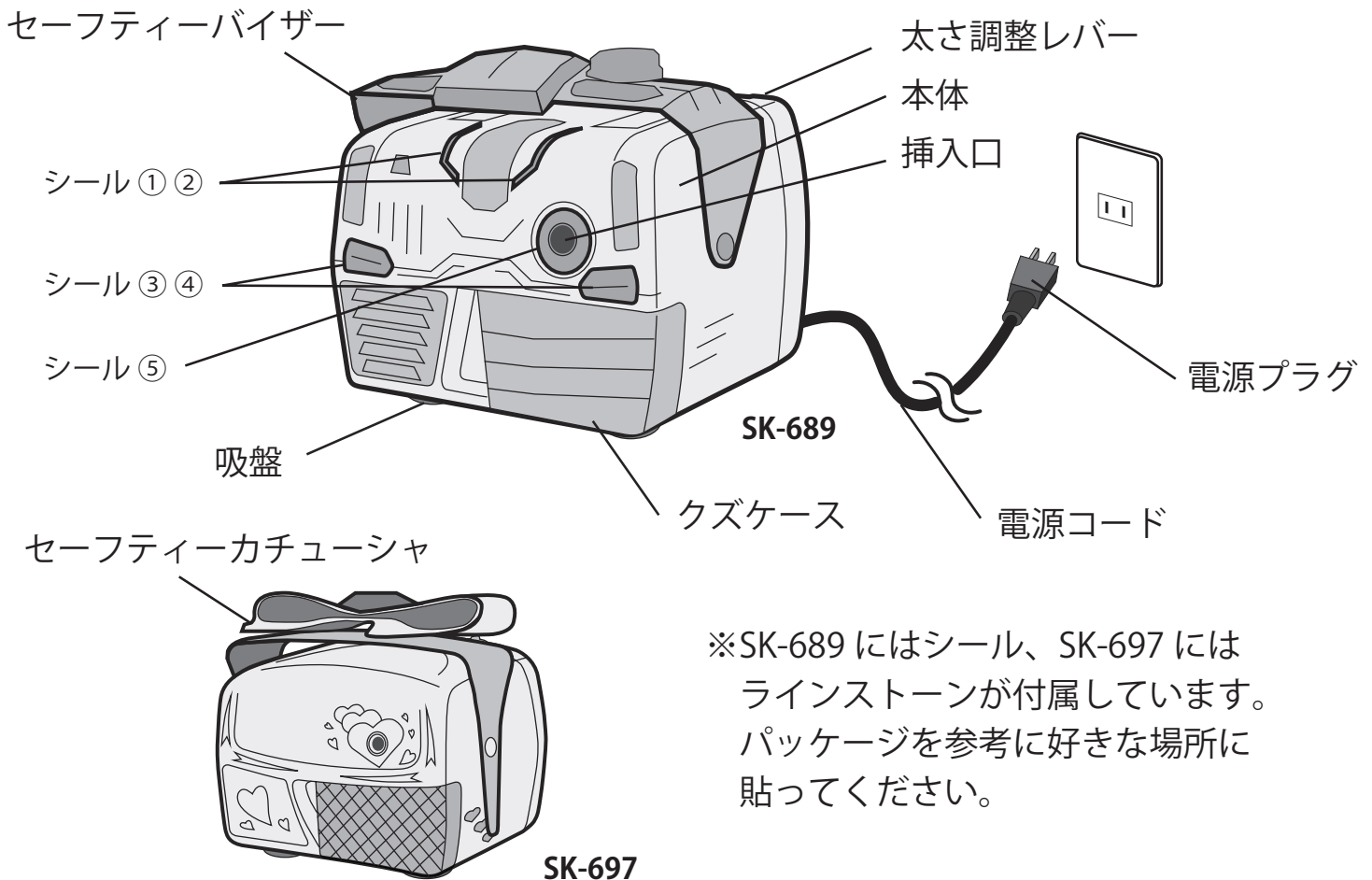
クズケースにゴミを溜めすぎると、カッターが回転せず動かなくなります。カッター部分の奥にまで、ゴミが詰まると故障の原因になります。こまめにゴミを捨ててください。ゴミが奥に詰まった場合は本体を振ってゴミを落してください。それでも取り除けず動きに異常を感じる場合は、販売店または、当社までご連絡ください。



3. 鉛筆以外の物を差し込まない

クレヨンタイプの色鉛筆や、消しゴム付き鉛筆の消しゴム部分等、鉛筆以外の物を削ると、故障したり、詰まって取れなくなる場合があります。詰まった場合は、挿入口を下にして本体を振ってください。それでも取り除けない場合は、販売店または、当社までご連絡ください。

各部名称



機能説明

- 1. ムダ削り防止機能** ———— 鉛筆が削り終わると自動的にモーターが停止します。
※色鉛筆等の軟らかい芯の鉛筆は防止機能が働かない場合があります。
- 2. 安全オートストッパー** ———— クズケースを抜くと安全装置が働きモーターが停止します。クズケースを挿入しないとモーターは動きません。
- 3. オーバーヒート防止機能** ———— 連続使用によりモーターが加熱すると、オーバーヒート防止機能が働き、モーターが停止します。モーター温度が低下すると、再び使用できます。
- 4. 芯詰り防止機能** ———— 内部で芯折れが発生しても芯が詰りにくい設計になっています。
※色鉛筆等の軟らかい芯の鉛筆は詰る場合があります。
- 5. 太さ調整レバー** ———— 太さ調整レバーを動かすことで細い、中、太いの三段階に芯の太さを調整できます。